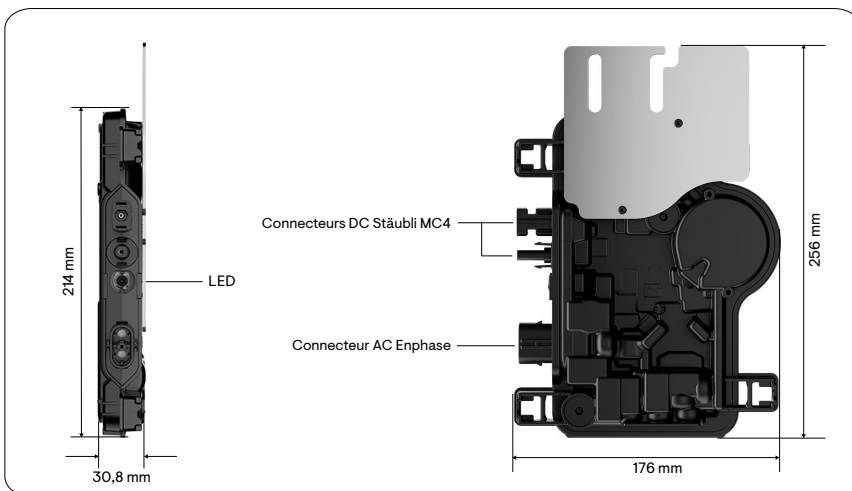


# IQ9N Microinverters

Les IQ9N Microinverters, très puissants et prêts pour le réseau intelligent, sont conçus pour s'adapter à la dernière génération de modules PV à haut rendement. Les IQ9N Microinverters possède les normes de production d'énergie et de fiabilité les plus élevées du secteur et, grâce à la fonctionnalité rapid shutdown, elle répond aux normes de sécurité les plus strictes.



Spécifications principales	IQ9N-A-INT
Puissance apparente maximale	427 VA
Tension nominale du réseau	230 V
Fréquence nominale	50 Hz
Efficacité pondérée européenne	97,44%
Tension minimale/maximale	18/60 V
Tension MPP min./max.	28/45 V
Courant d'entrée DC maximum en court-circuit	25 A
Plage de température de l'air ambiant	-40°C à 65°C



## Facile

- Léger et compact avec des connecteurs Stäubli MC4 intégrés pour une installation facile
- Installation rapide avec un câblage AC simple
- Une nouvelle technologie de circuit intégré permet des mises à jour plus rapides du firmware

## Fiable

- Plus de 1 million d'heures de test de fiabilité sous tension
- La technologie brevetée du Burst Mode rafale permet d'augmenter la production d'énergie
- Très basse tension DC et rapid shutdown pour une sécurité optimale contre les incendies.
- Garantie de premier plan allant jusqu'à 25 ans<sup>1</sup>

## Compatible

- IQ9N Microinverters prend en charge toutes les puissances de modules PV et les tailles de cellules courantes
- Compatible avec les systèmes IQ7, IQ8 existants. Augmentez votre capacité solaire de manière transparente au fur et à mesure que vos besoins en énergie augmentent<sup>2</sup>

<sup>1</sup> La garantie de 25 ans est valable à condition qu'une IQ Gateway connectée à Internet soit installée.

<sup>2</sup> Pour plus d'informations, consultez la section « Compatibilité avec les des IQ7 et IQ8 Series Microinverters ».

Données d'entrée (DC)	Paramètres	Unités	IQ9N-A-INT
Compatibilité typique des modules	—	—	Aucun rapport DC/AC imposé et puissance d'entrée maximale. Les modules peuvent être appariés tant que la tension d'entrée maximale n'est pas dépassée et que le courant d'entrée maximal de l'onduleur aux températures les plus basses et les plus élevées est respecté. Voir le calculateur de compatibilité sur <a href="https://enphase.com/fr-fr/installers/microinverters/calculator">https://enphase.com/fr-fr/installers/microinverters/calculator</a> .
Tension minimale/maximale	Udcmin/ Udcmax	V	18/60
Tension d'entrée au démarrage	Udcstart	V	21
Tension d'entrée nominale	Udc,r	V	36,5
Tension MPP min./max.	Umppmin/ Umppmax	V	28/45
Tension de fonctionnement minimale/maximale	Uopmin/ Uopmax	V	18/58
Courant d'entrée maximal	Idcmax	A	16
Courant d'entrée DC maximum en court-circuit	Iscmax	A	25 Courant de court-circuit maximal pour les modules (Isc) autorisés à être couplés avec des IQ9N Microinverters: 20 A (calculé avec un facteur de sécurité de 1,25 selon IEC 62548).
Puissance d'entrée maximale <sup>3</sup>	Pdcmax	W	600
Courant inverse maximale de l'onduleur	Irms	A	0
Données de sortie (AC)	Paramètres	Unités	IQ9N-A-INT
Puissance apparente maximale	Sac,max	VA	427
Puissance nominale	Pac,r	W	427
Tension nominale du réseau	Uacnom	V	230
Tension minimale/maximale du réseau	Uacmin/ Uacmax	V	184/276
Courant de sortie maximal	Iacmax	A	1,86
Fréquence nominale	fnom	Hz	50
Fréquence minimale/maximale	fmin/fmax	Hz	45/55
Nombre maximal d'unités par circuit monophasé/polyphasé de 20 A	16 A/Iacmax	—	8 (L+N)/24 (3L+N) Selon la norme IEC 60364, en utilisant un IQ Cable de section 2,5 sq mm un facteur de sécurité de 1,25 s'applique sur le courant maximum admissible. Le courant maximum alors autorisé dans le IQ Cable est de 16 A. Le facteur de sécurité appliqué peut varier en fonction des réglementations locales et également en fonction du dispositif de protection contre les surintensités sélectionné.
Unités maximales par section de IQ Cable monophasé/polyphasé	—	—	7 (L+N)/15 (3L+N) Le « Center Feeding » est la meilleure pratique. Cette recommandation de design permet de maintenir la hausse de tension et la résistance à

<sup>3</sup> Le couplage de modules PV dont la puissance est supérieure à la limite peut entraîner des pertes d'écrêtage supplémentaires. Voir le calculateur de compatibilité à l'adresse <https://enphase.com/fr-fr/installers/microinverters/calculator>.

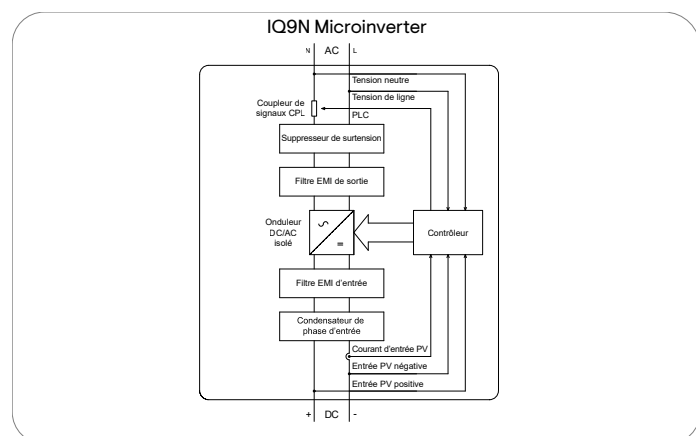
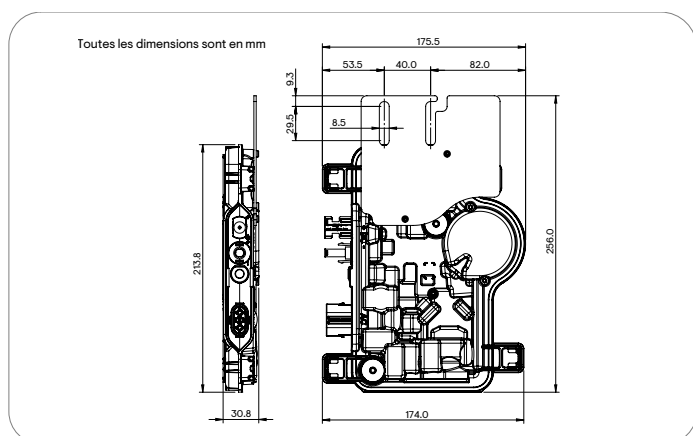
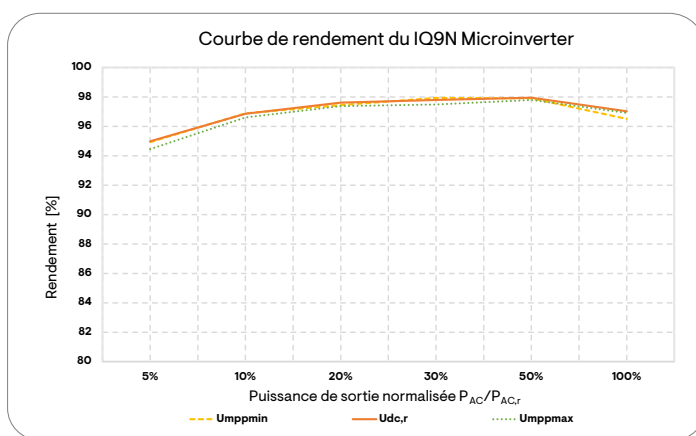
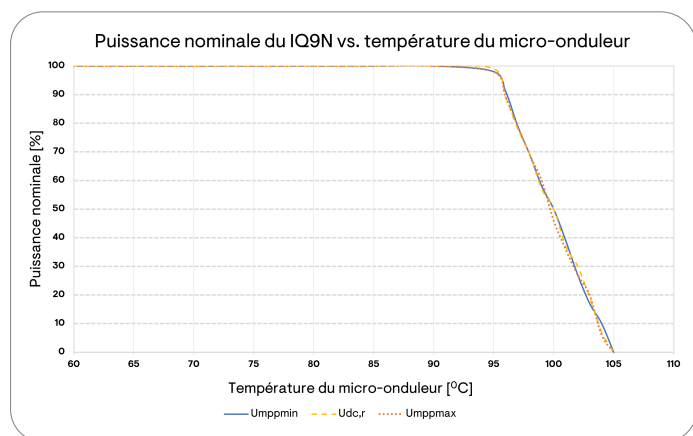
Données de sortie (AC)	Paramètres	Unités	IQ9N-A-INT
			l'intérieur du IQ Cable dans des limites acceptables. Dans les endroits sujets à des tensions réseaux élevées au niveau de la connexion réseau, il peut être nécessaire de réduire le nombre de micro-onduleurs par IQ Cable jusqu'à 50%.
Classe de protection	—	—	II
Distorsion harmonique totale	—	%	<3
Réglage du facteur de puissance	—	—	1,0
Gamme de facteurs de puissance	cos phi	—	0,8 capacitif ... 0,8 inductif
Efficacité maximale de l'onduleur	$\eta_{max}$	%	97,95
Efficacité pondérée européenne	$\eta_{EU}$	%	97,44
Courant maximal de défaut en sortie	$I_{rms}$	A	2,32
Topologie de l'onduleur	—	—	Isolé (transformateur HF)
Perte d'énergie pendant la nuit	—	mW	40

Données mécaniques	Unités	IQ9N-A-INT
Plage de température de l'air ambiant	—	-40°C à 65°C
Plage d'humidité relative	%	4 à 100 (condensation)
Classe de tension déterminante (DVC)	—	AC: DVC C   DC: DVC B
Nombre de connecteurs DC d'entrée (paires) par traqueur MPP unique	—	1
Type de connecteur AC	—	IQ Cabling (reportez-vous à la fiche technique séparée pour le câble et les accessoires)
Type de connecteur DC	—	MC4 Stäubli
Dimensions (H x L x P)	mm	214 x 176 x 30,8 (sans supports de montage)
Poids (avec plaque de montage)	kg	1,1
Refroidissement	—	Convection naturelle – sans ventilateur
Boîtier	—	Boîtier en polymère résistant à la corrosion et à double isolation de classe II
Indice IP	—	Extérieur - IP67
Convient aux environnements humides	—	Oui
Altitude	m	<3000
Valeur calorifique	MJ/unit	15,0
Niveau sonore	dBA	<25
Catégorie de surtension AC	—	III
Degré de pollution	—	PD3

Normes	IQ9N-A-INT
Conformité au réseau (avec IQ Relay)	EN 50549-1
Sécurité	EN IEC 62109-1, EN IEC 62109-2
EMC	EN IEC 61000-3-2, 61000-3-3, 61000-6-2, 61000-6-3, EN IEC 50065-1, 50065-2-2, EN 55011 <sup>4</sup>
Étiquetage des produits	CE, RCM
Fonctions avancées du réseau <sup>5</sup>	Limitation de l'exportation de puissance, Gestion des déséquilibres de phase, Détection de perte de phase, Contrôle du facteur de puissance Q (U), cos (phi) (P)
Communication avec les micro-onduleurs	Communication par courant porteur en ligne 110-120 kHz (Classe B), bande étroite 200 Hz

### Compatibilité avec les IQ7, IQ8 Series Microinverters

- Les IQ9N Microinverters peuvent être ajoutés aux systèmes IQ7 ou IQ8 existants sur le même IQ Gateway/IQ Combiner/IQ System Controller uniquement dans les configurations suivantes : (i) Solar Only (ii) Solar Plus Battery (IQ Battery 3T/10T ou IQ Battery 5P) raccordé au réseau ou Solar Plus Battery (IQ Battery 5P) avec sauvegarde et IQ System Controller 3 INT.
- Les IQ7 ou IQ8 Series Microinverters ne peuvent pas être ajoutés à un site équipé de IQ9N Microinverters déjà installés sur la même passerelle.
- Un système mixte de IQ7, IQ8 et IQ9N ne prend pas en charge la fonction Sunlight Jump Start spécifique aux micro-onduleurs. En revanche, un système mixte de IQ8 et IQ9N prend en charge la fonction Sunlight Jump Start.
- La puissance de crête combinée des IQ7, IQ8 et IQ9N Microinverters dans le système ne doit pas dépasser 150% de la puissance nominale de l'ensemble IQ Battery. Si la puissance des micro-onduleurs dépasse ce rapport, une réduction de la PV doit être mise en place pour éliminer l'excédent de production PV lorsque le système passe en mode hors réseau. Toutefois, ce rapport (PV/ESS) passe à une limite de 200% pour un système mixte avec IQ8 et IQ9N Microinverters.



Assemblage en Inde ou aux États-Unis.

Fabricant: Enphase Energy Inc. 47281 Bayside Pkwy, Fremont, AC 94538, United States of America, Tel: +1 (707) 763-4784

Importateur: Enphase Energy NL B.V., Het Zuiderkruis 65, 5215MV, 's-Hertogenbosch, The Netherlands, Tel: +31 73 3035859

<sup>4</sup> À STC dans la gamme MPP.

<sup>5</sup> Certaines de ces fonctions nécessitent l'installation d'IQ Gateway Metered avec des transformateurs de courant et/ou un IQ Relay.

# Composants du Enphase Energy System



## **IQ Battery**

Solution de stockage tout-en-un couplée au réseau alternatif qui s'intègre parfaitement à votre système d'énergie solaire, fournissant une alimentation de secours fiable (seulement avec 5P) et une gestion intelligente de l'énergie pour des performances et des économies d'énergie maximales.



## **IQ System Controller**

Le IQ System Controller connecte la maison au réseau électrique, aux IQ Batteries et au système photovoltaïque avec micro-onduleurs et permet d'alimenter les charges en cas de coupure réseau.



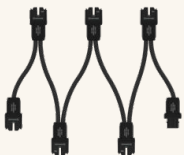
## **IQ Combiner/IQ Gateway**

L'IQ Combiner, associé à l'IQ Gateway, réunit les équipements d'interconnexion dans un seul boîtier. Il simplifie l'installation des systèmes IQ Microinverters et de stockage, offrant une solution cohérente et précâblée pour le secteur résidentiel.<sup>6</sup>



## **IQ Relay monophasé et triphasé**

Circuit de production et de stockage, dispositif de protection réseau intégré avec CPL-Coupleur de phase (triphasé) et contrôle de l'injection de courant continu (DC).<sup>7</sup>



## **IQ Cabling**

Installez des micro-onduleurs rapidement et en toute sécurité avec le IQ Cabling. Avec un IQ Cabling triphasé, la capacité installée est automatiquement réparti uniformément sur les trois phases.



## **IQ EV Charger 2**

Le IQ EV Charger 2 associe un matériel avancé à une gestion de l'énergie basée sur l'intelligence artificielle pour offrir une recharge de véhicule électrique fluide et fiable à chaque foyer. Il optimise la recharge en fonction des tarifs d'électricité les plus bas et maximise l'utilisation de l'énergie solaire.

<sup>6</sup> La garantie de 25 ans est valable à condition qu'une IQ Gateway connectée à Internet soit installée.

<sup>7</sup> L'IQ Relay n'est pas requis dans tous les pays, vérifiez les exigences locales de connexion au réseau pour confirmer.

# Historique des révisions

Révision	Date	Description
DSH-00751-1.0	Décembre 2025	Version initiale.